

納入仕様書番号	
---------	--

御中

2019年 2月 5日

◀ 新規 New · 変更 Change ▶

納入仕様書 SPECIFICATION

Part name

品 名 M12レンズ(37.3°)

Part No,

形名(部品番号) H-L-TA71E

【Acceptance sign column 受領印欄】

____(Y)年 ____ (M)月 ____ (D)日

This document was accepted. この書類を受領しました。

Ozone-depleting substance is not used at all In processing and assembling of the products.
This specifications is composed of _____ pages including the cover, appendix, attachment and etc.

本製品の加工、組立工程において、一切のオゾン層破壊物質を使用していません。
この納入仕様書は、表紙、付属書等を含めて全3項で構成されております

HUB-NET 開 発 部	
開発部部长	担 当

Issuing 発 行

■免責事項

本製品の使用によって発生する如何なる損害・損失に対して、H.ims株式会社、並びに Hub-Netグループに属する企業は一切の責任は負いません。

ご使用になられる場合、貴社のご使用環境下のもと、十分に試験を実施して頂くようお願い致します。

ご購入時の初期不良に関しては、交換をもって対応とさせていただきます。
保証期間は、弊社出荷後、1ヶ月とさせていただきます。
ただし、物理的破壊、意図的加工などが見られる場合は保証期間内であっても、お断りする場合があります。

貴社のご使用環境下における評価・解析、並びにレポート等の対応は一切お断りさせて頂いておりますので、ご了承ください。

性能に影響がない微小なキズ、又は汚れなどがある事がありますが、これらに対しては返品・交換などの保証は致しません。

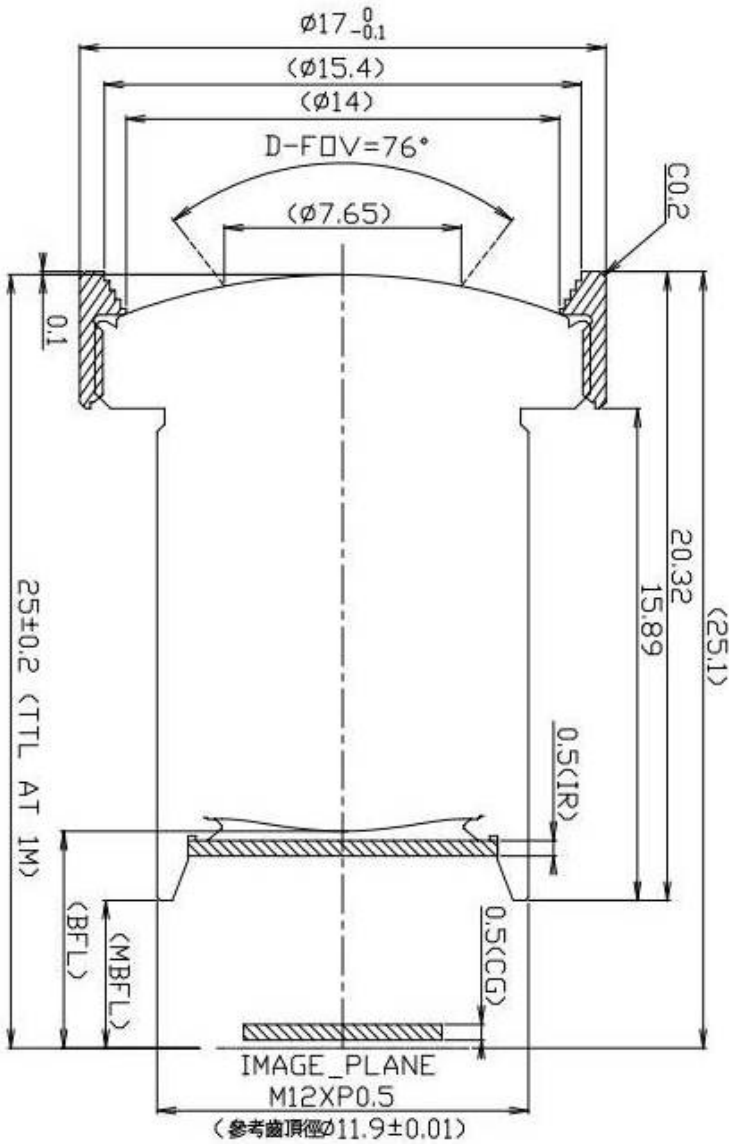
貴社で不良と判断された内容であっても、弊社基準をクリアしておれば、不良とはみなしません。（詳細は別途お問い合わせ下さい。）

本製品の仕様及び仕様書、また検査基準、使用部品など性能に影響しない範囲の変更は予告なく行う事があります。

LENS仕様

試作用

SPECIFICATION		
1. SENSOR SIZE	1/2" CMOS (OXIV)	
2. MAX IMAGE CIRCLE	φ8.3	
3. EFL	6.1	
4-1. OPTICAL BFL (BFL)	7.01±0.2	Including 0.5mm IR
5-1. MECHANICAL BFL (MBFL)	4.78±0.2	
6. F/NO	1.8	
4-2. OPTICAL BEL(AIR)	6.83±0.2	
5-2. MECHANICAL BFL(AIR)	4.6±0.2	
7. VIEW OF FIELD	37.3° (Y=2 mm)	
	66° (Y=3.54 mm)	
	76° (Y=4.07 mm)	
8. OPTICAL DISTORTION	<-14.8%	
9. RELATIVE ILLUMINATION	>60%	
10. CONSTRUCTION	4G2P+1 IR	
11. CUT FREQUENCY AT 50%	(650±10nm/850±10nm)	
12. THREAD	M12XP0.5	
13. CHIEF RAY ANGLE	<12°	



Rev	Date	Content	Draw By
0	2016/07/12	Release	

APPD:	CHKD:	DRAW:	PART NAME: (式樣 單鏡頭)	MATERIAL	TREATMENT	SCALE	UNITS	QUANTITY:
			PART NO:			5:1	mm	

1 2 3 4 5 1 2 3 4 5

HOLDER仕様

