

納入仕様書番号	
---------	--

\_\_\_\_\_ 御中

2019 年 2 月 14 日

◀ 新規 New

変更 Change ▶

# 納入仕様書 SPECIFICATION

Part name

品 名 機能拡張型 2M-USBカメラモジュール

Part No,

形名(部品番号) H-S0U01F

【Acceptance sign column 受領印欄】

\_\_\_\_\_ (Y)年 (M)月 (D)日

This document was accepted. この書類を受領しました。

Ozone-depleting substance is not used at all In processing and assembling of the products.  
This specifications is composed of \_\_\_\_\_ pages including the cover, appendix, attachment and etc.

本製品の加工、組立工程において、一切のオゾン層破壊物質を使用していません。  
この納入仕様書は、表紙、付属書等を含めて全11項で構成されております

HUB-NET 開発部	
開発部部长	担当

Issuing 発行

## ■安全に関する注意事項

○ 本仕様書は弊社の著作権に係る内容も含まれていますので、取り扱いには充分ご注意ください  
 頂くと共に、本仕様書の内容を弊社に無断で複製しないようお願い申し上げます。

○ 本製品のご使用に際しては本仕様書に記載された使用条件及び以下の注意事項を遵守  
 願います。本仕様書記載の使用条件あるいは以下の注意事項を逸脱した本製品の使  
 用等に起因する損害に関して、弊社は一切その責を負いません。

(注意事項)

① 本製品は原則として下記の用途に使用する目的で製造された製品です。

尚、下記の用途であっても、②に記載の各種安全装置に使用される場合は②の注意事  
 項を遵守願います。又、下記の用途であっても、それが③に記載の各機器を構成する場  
 合はご使用にならないで下さい。

- ・OA機器            ・計測器            ・工作機器            ・AV機器
- ・家電製品            ・通信機器(幹線以外)

② 特に高い信頼性が必要とされる下記の機器に本製品を使用される場合は、必ず事前に  
 弊社販売窓口までご連絡頂くと共に、これらのシステム・機器全体の信頼性および安全  
 性維持のためにお客様の責任において機器側のフェールセーフ機能や冗長設計等の適  
 切な措置を講じて頂くようお願い致します。

- ・運送機器(航空機、列車、自動車等)の制御または各種安全性にかかわるユニット
- ・大型計算機            ・交通信号機            ・ガス漏れ検知遮断機            ・防災防犯装置
- ・その他各種安全装置等 等

③ 機能、精度等において極めて高い信頼性が要求される以下の機器にはご使用にならな  
 いで下さい。

- ・航空宇宙機器            ・通信機器(幹線)            ・原子力制御機器
- ・生命維持にかかわる医療機器            等

④ 上記①②③の何れに該当するか疑義がある場合は弊社販売窓口までご確認願います。

○ 本製品につきご不明な点がありましたら事前に弊社販売窓口までご連絡頂きますようお  
 願い致します。

## ■免責事項

本製品の使用によって発生する如何なる損害・損失に対して、HuB-NET、並びにHuB-NETグループに属する企業は一切の責任は負いません。

ご使用になられる場合、貴社のご使用環境下のもと、十分に試験を実施して頂くようお願い致します。

ご購入時の初期不良に関しては、交換をもって対応とさせていただきます。

保証期間は、弊社出荷後、1ヶ月とさせていただきます。

ただし、水没、物理的破壊、意図的加工などが見られる場合は保証期間内であっても、お断りする場合があります。

貴社のご使用環境下における評価・解析、並びにレポート等の対応は一切お断りさせて頂いておりますので、ご了承ください。

本製品は一部手作業の工程がありますので、カメラ性能に影響がない微小なキズ、又は汚れなどがある事がありますが、これらに対しては返品・交換などの保証は致しません。

本製品は、組み込みを前提に開発されています。基板状態のままのご使用時は製品の特質上、光漏れが発生する事があります。詳しくはお問い合わせ下さい。

カメラ性能に関しては出荷前に弊社基準に則り、検査をしております。

貴社で不良と判断された内容であっても、弊社基準をクリアしておれば、不良とはみなしません。(詳細は別途お問い合わせ下さい。)

本製品は外装などが無い状態での出荷になりますので、静電気等には十分ご注意頂きますようお願い致します。本製品を他の製品と組み合わせる場合には十分ご検討の上、ご使用頂きますようお願い致します。

本製品の仕様及び仕様書、また検査基準、使用部品など性能に影響しない範囲の変更は予告なく行う事があります。

## 目次

1. 履歴	5
2. 概要	6
3. 特徴	6
4. 出力端子仕様	7
5. 絶対最大定格	7
6. 推奨動作範囲	7
7. レンズ情報	8
8. ブロック図	8
9. 外形寸法	9-10
10. レンズ	11-13

## 1. 履歴

Date	Version	Description	
2017/8/24	0.0.1	暫定版リリース	北井
2017/12/13	0.1.0	定格アップデート	北井
2018/5/31	1.0.0	正式版リリース	北井
2018/11/28	1.1.0	640x480時の画角の注釈を削除	北井
2019/2/14	1.2.0	免責事項更新	北井

## 2. 概要

本製品は、2M\_Pixel CMOSセンサーを使用し、UVCフォーマットに準拠したUSBカメラモジュールです。(全てのUVCコマンドには対応はしていません)

25mm×25mmでM12レンズを搭載し、I2Cによる拡張端子を備えております。水分センサーや色温度センサー、GPSなど、I2C通信出来るものであれば、接続が可能となっております。(PADから半田付けになります。)

また、LED基板(H-LED01)も別でご用意しておりますので、暗闇での撮影も可能となっております。

(LEDのON/OFFは、UVCコマンド経由で制御できます。)

## 3. 特長

### 3.1 電源部

- ◆入力電圧(USB) : 5V±0.25V
- ◆アナログ用電源\*1 : 2.8V
- ◆デジタル用電源\*1 : 3.3V / 2.8V / 1.2V

\*1: 内部回路による生成

### 3.2 撮像素子

- ◆イメージサイズ : 1/5型2M\_CMOS
- ◆有効画素数 : 約192万画素 ( 1600H x 1200V )
- ◆フィルタ : RGB原色

### 3.3 解像度とフレームレート

- ◆1600×1200pixel時 : 5fps
- ◆1280×720pixel時 : 7.5fps
- ◆640×480pixel時 : 30fps

### 3.4 主な機能

- ◆オートホワイトバランス機能
- ◆自動露出制御機能
- ◆エッジ強調機能
- ◆ノイズリダクション機能
- ◆シェーディング補正機能
- ◆画素欠陥(キズ)補正機能
- ◆その他、画質補正機能

\*ユーザー様での調整はできません。

### 3.5 出力フォーマット

- ◆UVC(USB Video device Class)

### 3.6 通信フォーマット

- ◆USBを経由したI2C

### 3.7 その他

- ◆重量 : 約3g(レンズ含まず)
- ◆サイズ : 別紙参照
- ◆フォーカス範囲 : 40cm~∞(調整可能)

## 4. 出力端子仕様

No.	端子名	I/O	機能
1	USB5V	I	USB電源
2	D-	O	USB出力-
3	D+	O	USB出力+
4	NC	-	OPEN
5	GND	-	接地端子

■使用コネクタ  
JST製 : SM05B-SRSS-TB

## 5. 絶対最大定格

No.	端子名	記号	定格	単位
1	USB5V	V <sub>IN</sub>	-0.3~5.5V	V

■GND = 0V

注) 絶対最大定格は、モジュールに供給しても破損を生じない限界値であり、動作を保証するものではありません。

## 6. 推奨動作範囲

項目	記号	条件	許容値			単位
			MIN	TYP	MAX	
入力電源電圧	V <sub>IN</sub>		4.75	5.00	5.25	V
周囲温度	T <sub>A</sub>		0		40	°C
保存温度	T <sub>stg</sub>		-10		50	°C
消費電力*1	P <sub>C</sub>	T <sub>A</sub> = 25°C		100		mA

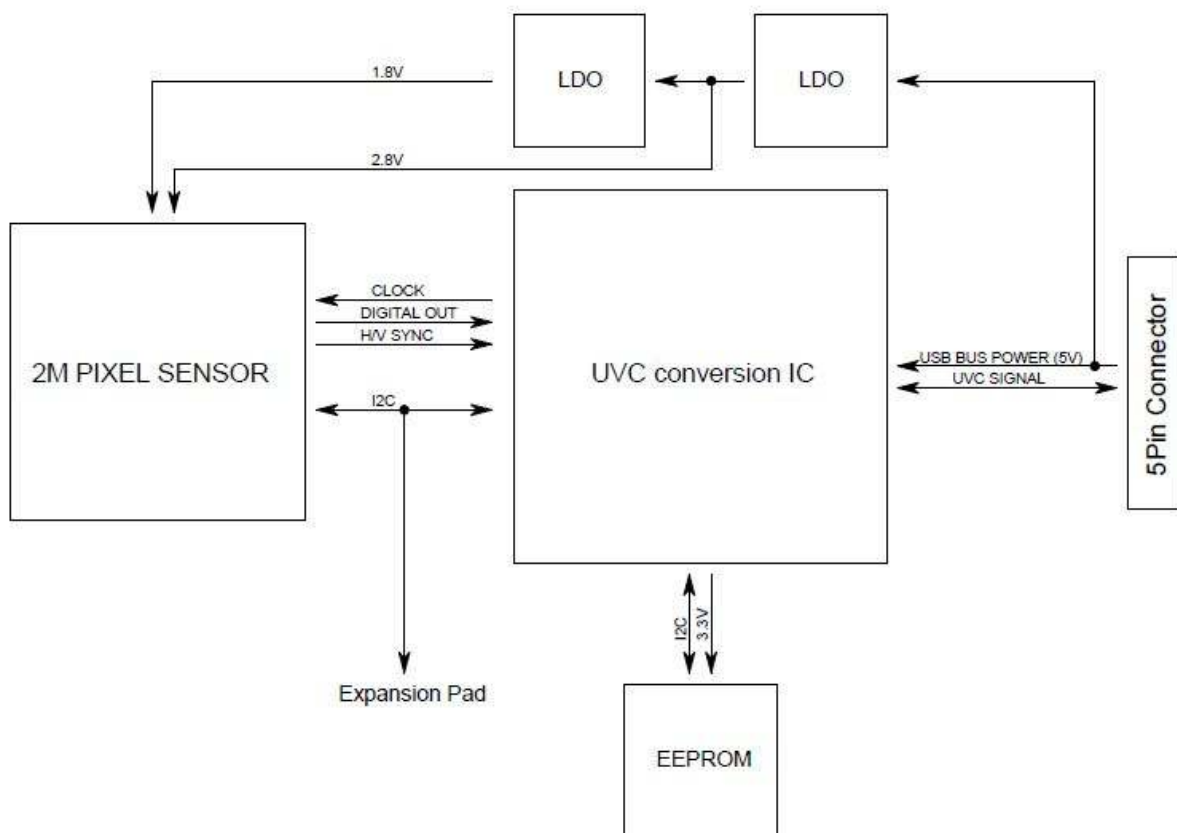
\*1: 出力画像サイズ、撮影物によって変化する事があります。

## 7. レンズ情報 ( H-S0U01F )

	H-S0U01F-RM22	H-S0U01F-TA08	H-S0U01F-TA25	H-S0U01F-TA33
EFL	2.2mm	1.31mm	1.56mm	0.82mm
FBL	4.65mm	1.92mm	1.97mm	1.15mm
Fno	F2.5	F2.0	F2.8	F2.6
FOV(H)	>55°	>98°	>80°	>150°
FOV(V)	>41°	>78°	>60°	>120°
IRフィルタ	あり/なし	あり	あり	あり

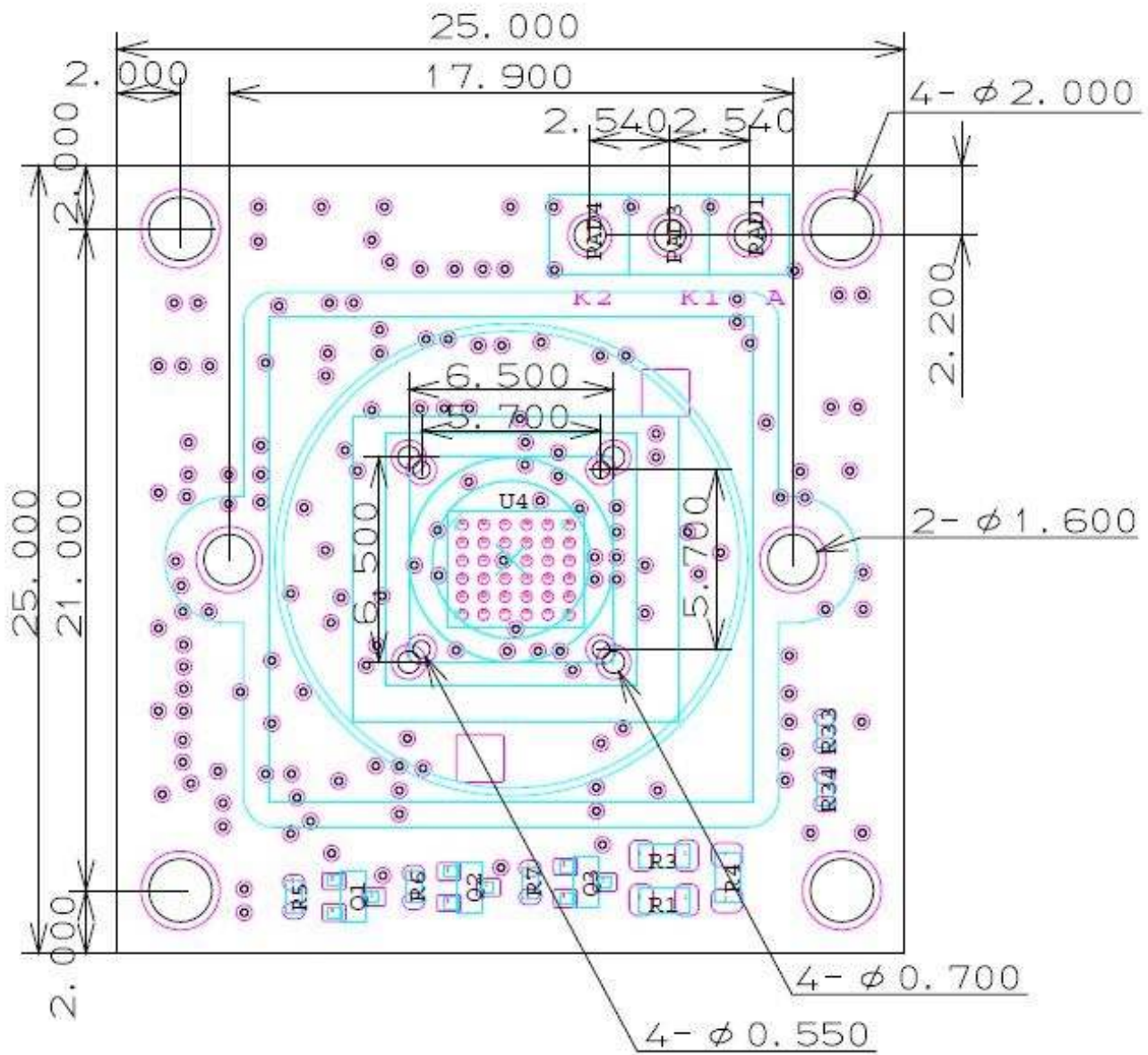
レンズサイズに関しては、P10以降に記載

## 8. ブロック図





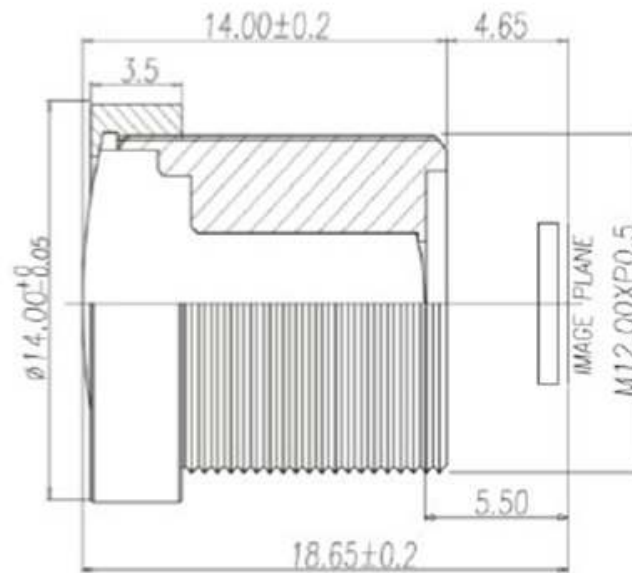
### 9. 外形寸法 (H-S0U01F)



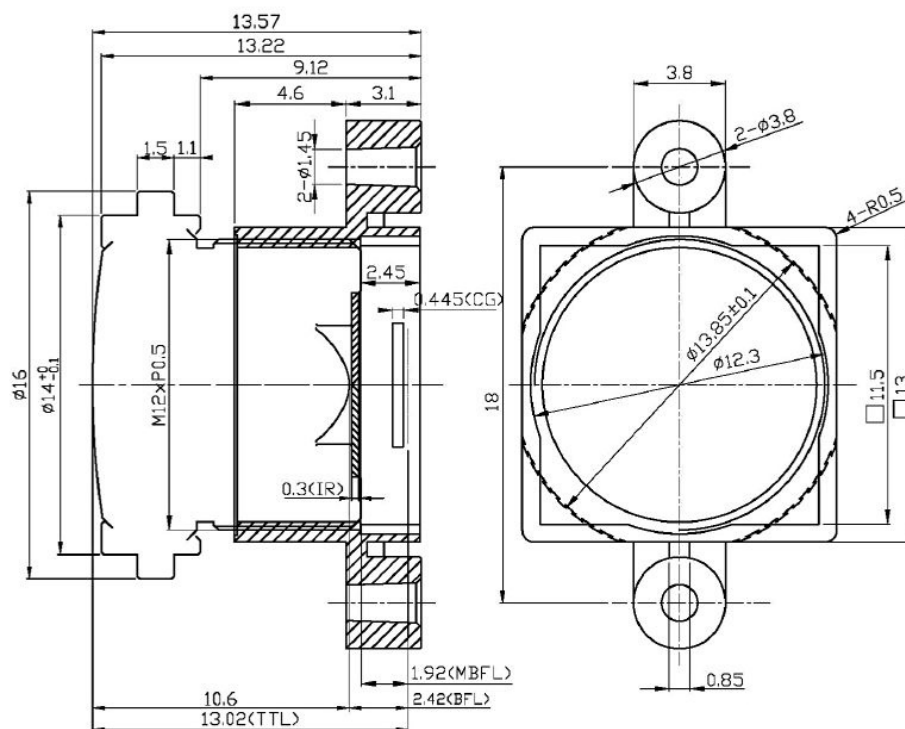
T = 1.6mm

## 10. LENSサイズ

### ● H-S0U01F-RM22 (当社標準レンズ)

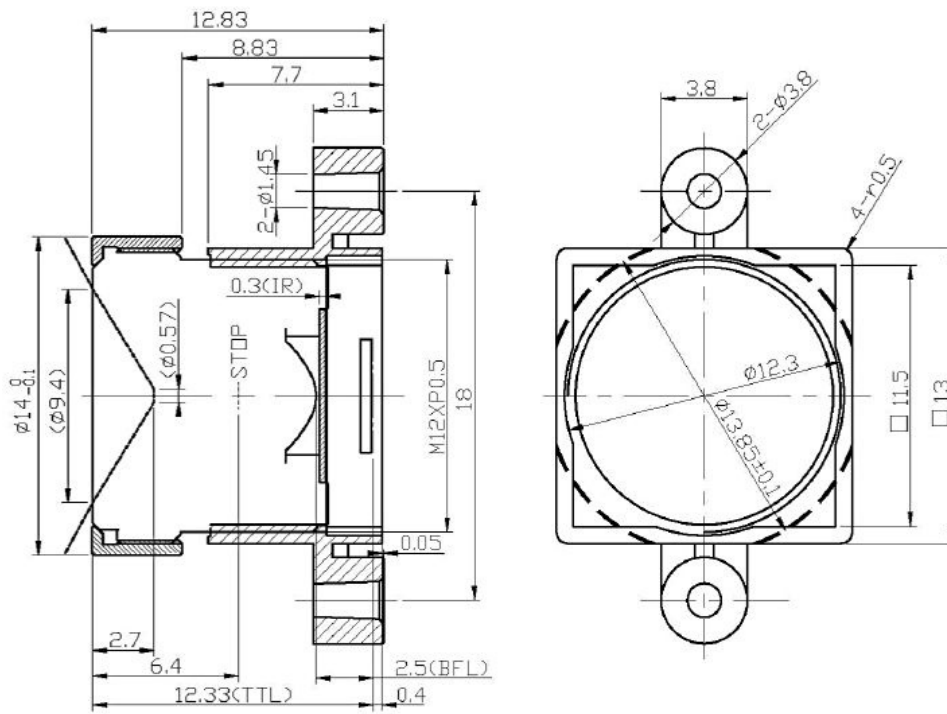


### ● H-S0U01F-TA08



## 10. LENSサイズ

### ● H-S0U01F-TA25



### ● H-S0U01F-TA33

